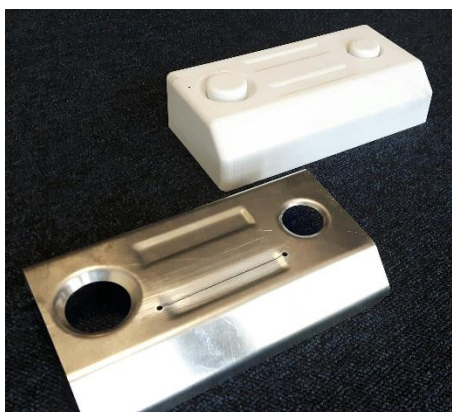


## FLAME RESISTANT POLYCARBONATE - V0 UL 94



Elastoforming 3D Printed polycarbonate tool

### APPLICATIONS

NANOVIA Polycarbonate resin offers good mechanical properties and dimensional stability. The high electrical material performance allows wide applications in the electrical, electronic, automotive and prototyping industries. NANOVIA polycarbonate grade is specially designed with flame retardant properties and it is certified V-0 UL94 at 3mm. This material is widely used for electronic and electric applications including lamps parts, connectors, electrical parts.

The main characteristics are:

- Low moisture absorbency
- Good dimensional properties
- High electrical performance
- Good flame resistance
- Application temperature from – 100 to 130°C.

### PROPERTIES

#### 3D PRINTING

Extrusion Temp.	260-280	°C
Plate Temp.	100-130	°C (required)
Nozzle	>0.2	mm
Printing Speed	50-70	mm/s
Diameter	1.75 / 2.85	mm +/- 50µm
Shrinkage	0.5 to 0.7	%
Moisture Abs.	0.15	% (D570)
Linear Weight (g/m)	2.8 @ 1.75	7.7 @ 2.85

#### MECHANICAL

Density	1.20	g/cm <sup>3</sup> (ASTM D792)
Tensile Modulus	700	MPa (ISO 527)
Flexural Modulus	900	MPa (ISO 178)
Elong. @ Break	120	% (ISO 527)
IZOD (Notched)	65	kJ/m <sup>2</sup>

#### THERMAL

MFI	10	g/10min (300°C, 1.2 kg / D1238)
HDT	144	°C (D648 @ 4.6 kg/cm <sup>2</sup> )
	50	°C (D648 @ 18.6 kg/cm <sup>2</sup> )
Linear Therm. Exp.	5.5 x 10 <sup>-5</sup>	mm/mm/°C (D696)
Flammability	V-0	UL 94 @ 3.0 mm
Melting Point	300	°C

#### ELECTRICAL

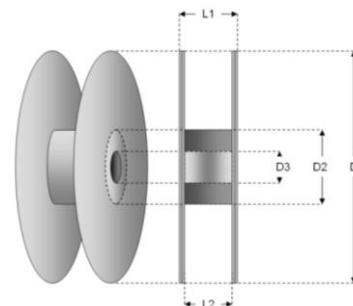
Volume Resistivity	4x10 <sup>16</sup>	Ω.cm (D257)
Dielectric Strength	30	kV/mm (D149)
Dielectric constant	2.80	D150
Dissipation Factor	0.0082	D150
ARC resistance	120	Sec

Colors: natural, black, white.

### HEALTH & SAFETY

Polycarbonate is not hazardous for health in itself. However, as dust, in case of peeling or sanding, glass fiber may cause skin, eyes and respiratory tract irritation. Users must wear individual protection equipment (mask, gloves...) in case of sanding or milling the printed pieces. Consult MSDS for more data. Store in a dry place protected from sunlight. Ensure a working area equipped with air extraction or suitable protection. Always refers to MSDS prior handling. Store in a dry and cool place.

### PACKAGING



Spool	L1	L2	D1	D2	D3
500 g	55	45	200	105	52
750 g	55	45	200	105	52
1.0 kg	67	59	200	105	52
2.5 kg	100	90	300	210	52

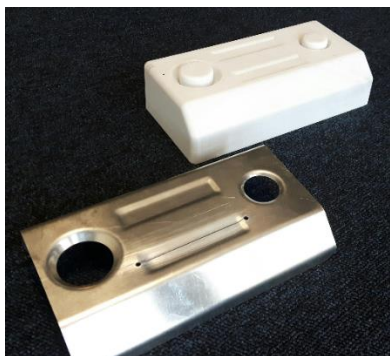
Spools packed in individual boxes, under vacuum with desiccant. Product supplied with batch number and material traceability. Other spools are available on request (up to 25 kg).



### CONTACT



**POLYCARBONATE - V0 UL 94  
RETARDANT DE FLAMME**



Moule d'elastofmage en polycarbonate imprimé 3D

**APPLICATIONS**

La résine polycarbonate NANOVIA offre d'excellentes propriétés mécaniques avec une grande stabilité dimensionnelle. Ce matériau possède de bonnes caractéristiques électriques qui lui permettent un large champ d'applications allant de l'électronique et de l'électrique aux applications automobiles et l'outillage industriel. Le grade de la résine polycarbonate NANOVIA est spécialement formulé avec un retardateur de flamme lui donnant la certification V-0 UL 94 à 3 mm lui donnant beaucoup d'applications dans la confection de pièces de lampes, de connecteurs ainsi que des applications dans la fabrication de composants électriques et électroniques.

Les propriétés principales sont :

- Faible absorbance de l'humidité
- Bonnes propriétés dimensionnelles
- Hautes performances électriques
- Bonne résistance au feu
- Température opérationnelle allant de - 100 à 130°C.

**PROPRIETES**

**IMPRESSION 3D**

Temp. Extrusion.	260-280	°C
Plateau chauffant.	100-130	°C (required)
Buse	>0.2	mm
Vitesse d'impression	50-70	mm/s
Diamètre	1.75 / 2.85	mm +/- 50µm
Retrait	0.5 to 0.7	%
Abs. Humidité	0.15	% (D570)
Masse linéique (g/m)	2.8 @ 1.75	7.7 @ 2.85

**PROPRIETES MECANQUES**

Densité	1.20	g/cm3 (ASTM D792)
Module de traction	700	MPa (ISO 527)
Module de flexion	900	MPa (ISO 178)
Elong. @ rupture	120	% (ISO 527)
IZOD (Entaillé)	65	kJ/m <sup>2</sup>

**PROPRIETES THERMIQUES**

MFI	10	g/10min (300°C, 1.2 kg / D1238)
HDT	144	°C (D648 @ 4.6 kg/cm <sup>2</sup> )
	50	°C (D648 @ 18.6 kg/cm <sup>2</sup> )
Expansion thermique	5.5 x 10 <sup>-5</sup>	mm/mm/°C (D696)
Inflammabilité	V-0	UL 94 @ 3.0 mm
Point de fusion	300	°C

**PROPRIETES ELECTRIQUES**

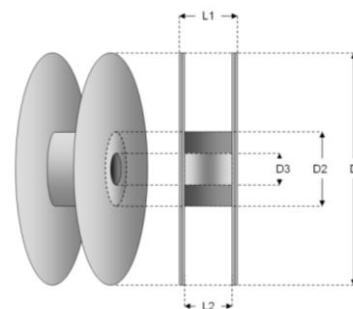
Volume de Résistivité	4x10 <sup>16</sup>	Ω.cm (D257)
Force diélectrique	30	kV/mm (D149)
Const. diélectrique	2.80	D150
Facteur de dissipation	0.0082	D150
ARC resistance	120	Sec

Couleurs: naturelle, noire, blanche.

**HYGIENE ET SECURITE**

La résine polycarbonate n'est pas dangereuse et tant que telle. Cependant, en cas de ponçage ou de fraisage, la poussière générée peut irriter les voies respiratoires, les yeux et la peau. L'utilisateur doit se munir de protection adéquate (masque, gants...) en cas de ponçage, de perçage ou d'usinage des pièces imprimées. Consulter la fiche de données de sécurité pour plus de renseignements. Stocker dans un endroit frais et sec à l'abri de la lumière directe du soleil. Toujours s'assurer d'une zone de travail ventilée.

**CONDITIONNEMENT**



Spool	L1	L2	D1	D2	D3
500 g	55	45	200	105	52
750 g	55	45	200	105	52
1.0 kg	67	59	200	105	52
2.5 kg	100	90	300	210	52

Bobines emballées en boîtes individuelles, sous vide avec dessiccant. Produit livré avec numéro de lot et traçabilité des matériaux. Autres formats jusqu'à 25kg disponibles sur demande.



**CONTACT**

